

**Ersatzteilliste**  
**Spare parts list**  
**Liste de pièces détachées**



**Geschirr- und Gläserpülautomat**  
**Dish- and glasswashing machines**  
**Machine à laver la vaisselle et verres**

FV 40.2





**PLATON**SERVICE

8 (800) 500-34-47

[www.platonservice.com](http://www.platonservice.com)

# FV 40.2

<b>Inhaltsverzeichnis:</b>	<b>Contents:</b>	<b>Contenu:</b>	<b>Seite/ Page</b>
01.07 Waschpumpe	Wash pump	Pompe de lavage	4
03.15 Waschsystem	Wash system	Systeme de lavage	6
04.10 Magnetventil	Solenoid valve	Electrovanne	7
06.05 Niveauregelung	Level control	Régulation de niveau	9
08.24 Einbauboiler	Incorporated boiler	Surchauffeur incorporé	10
09.08 Tankheizung	Tank heating	Chauffage de bac	13
10.08 Dosiergeräte	Dosing units	Doseurs	14
11.25 Elektroniksteuerung	Electronic control	Commande électronique	16
13.21 Baugruppen/Einzelteile	Component blocks/Parts	Blocs/Pièces détachées	19
16.02 Einbauwasserenthärter	Incorporated softener	Adoucisseur incorpore	20
18.04 Laugenpumpe	Drain pump	Pompe de vidange	22
22.05 Drucksteigerungspumpe	Booster pump	Surpresseur	23
24.03 Freier Auslauf	Air gap	Ecoulement libre	24
25.01 Türgewichtsausgleich	Door counterweight	Equilibrage de poids de porte	25

## **KENNZEICHNUNG DER ER- SATZTEILE**

\* / V DIESE TEILE EMPFEHLEN WIR AUF  
LAGER ZU LEGEN!

V VERSCHLEISSTEIL!

ÄNDERUNGEN IN AUSFÜHRUNG  
UND KONSTRUKTION VORBEHAL-  
TEN.

## **SPECIAL MARKS OF SPARES**

WE RECOMMEND TO STORE THESE  
PARTS!

WEAR AND TARE PART!

WE RESERVE THE RIGHT TO CHANGE  
EXECUTION AND CONSTRUCTION.

## **MARQUAGE SPECIALES DES PIECES**

NOUS RECOMMANDONS DE PRENDRE  
CES PIECES EN STOCK!

PIÈCE D'USURE!

NOUS NOUS RESERVONS LE DROIT DE  
CHANGER L'EXECUTION ET LA CONS-  
TRUCTION.

MEIKO Maschinenbau GmbH & Co. KG

Englerstraße 3

D-77652 Offenburg

Telefon: 0781 / 203 - 0

Telefax: 0781 / 203 - 1274

www.meiko.de

e-mail: info@meiko.de

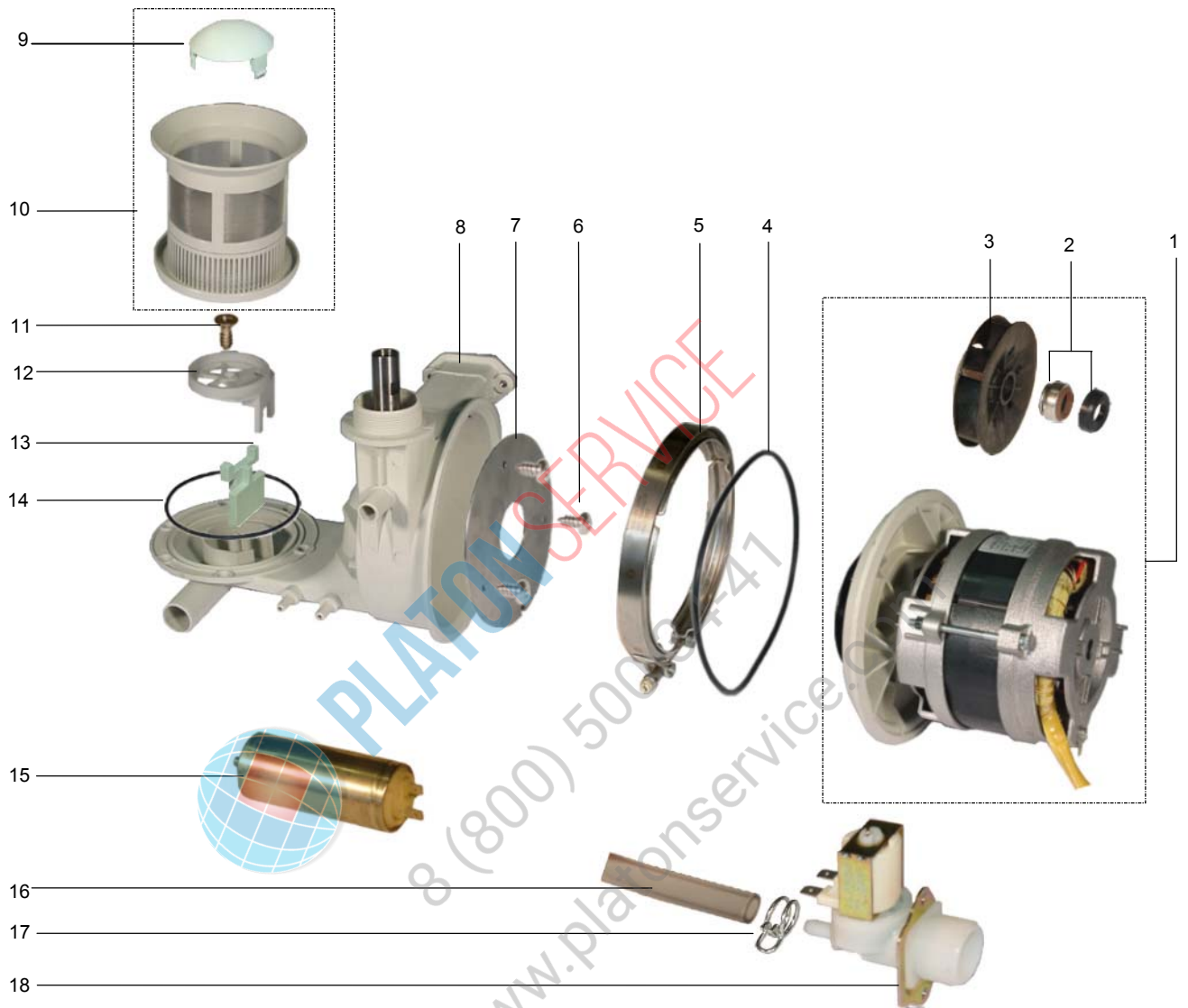
# 01.07 WASCHPUMPE

# 01.07 WASH PUMP

# 01.07 POMPE DE LAVAGE



PU1\_7.doc  
01.06.2000/FH



## 01.07 WASCHPUMPE

## 01.07 WASH PUMP

## 01.07 POMPE DE LAVAGE



PU1\_7.doc  
01.06.2000/FH

POS	IDENT. NR. IDENT. NO.	BEZEICHNUNG	DESIGNATION	DESIGNATION
1	* 9519527	WASCHPUMPE 0,55 KW KPL.	WASH PUMP 0,55 KW CPL.	POMPE DE LAVAGE 0,55 KW CPL.
2	V 9519539	GLEITRINGDICHTUNG KPL.	SLIDING SEAL CPL.	JOINT AXIAL
3	* 9519529	PUMPENLAUFRAD	PUMP WHEEL	ROUE DE POMPE
4	* 9515339	O-RING	O-RING	BAGUE
5	9519356	PROFILSCHELLE	PROFILE CUP	BRIDE PROFILEE
6	0330020	SCHRAUBE 4,2X13	SCREW 4,2X13	VIS 4,2X13
7	9519224	PUMPENBODEN	PUMP BASE	FOND DE POMP
8	9514632	PUMPENGEHÄUSE	PUMP HOUSING	CORPS DE POMPE
9	9607788	ABDECKKAPPE	COVERING CAP	COUVERCLE
10	* 9611991	ANSAUGSIEB KPL.	SUCTION SIEVE CPL.	FILTRE DE ASPIRATION
11	0330039	SCHRAUBE 4,2X22	SCREW 4,2X22	VIS 4,2X22
12	9600024	ABLAUFVENTIL	DRAIN VALVE	VANNE DE VIDANGE
13	9550670	KLAPPE	FLAP	CLAPET
14	* 9515338	O-RING	O-RING	BAGUE
15	* 0501090	KONDENSATOR	CONDENSER	CONDENSEUR
16	0260007	SCHLAUCH KLARSICHT Ø6	HOSE TRANSPARENTØ6	TUYAU TRANSPARENT Ø6
17	9500045	SCHLAUCHKLEMME GELB	HOSE WIRE CLAMP YELLOW	COLLIER DE SERRAGE JAUNE
18	* 9519728	SANFTANLAUFVENTIL	SMOOTH START VALVE	VALVE POUR DEMARRAGE EN DOUCEUR



8 (800) 500-34-47  
www.platonservice.com

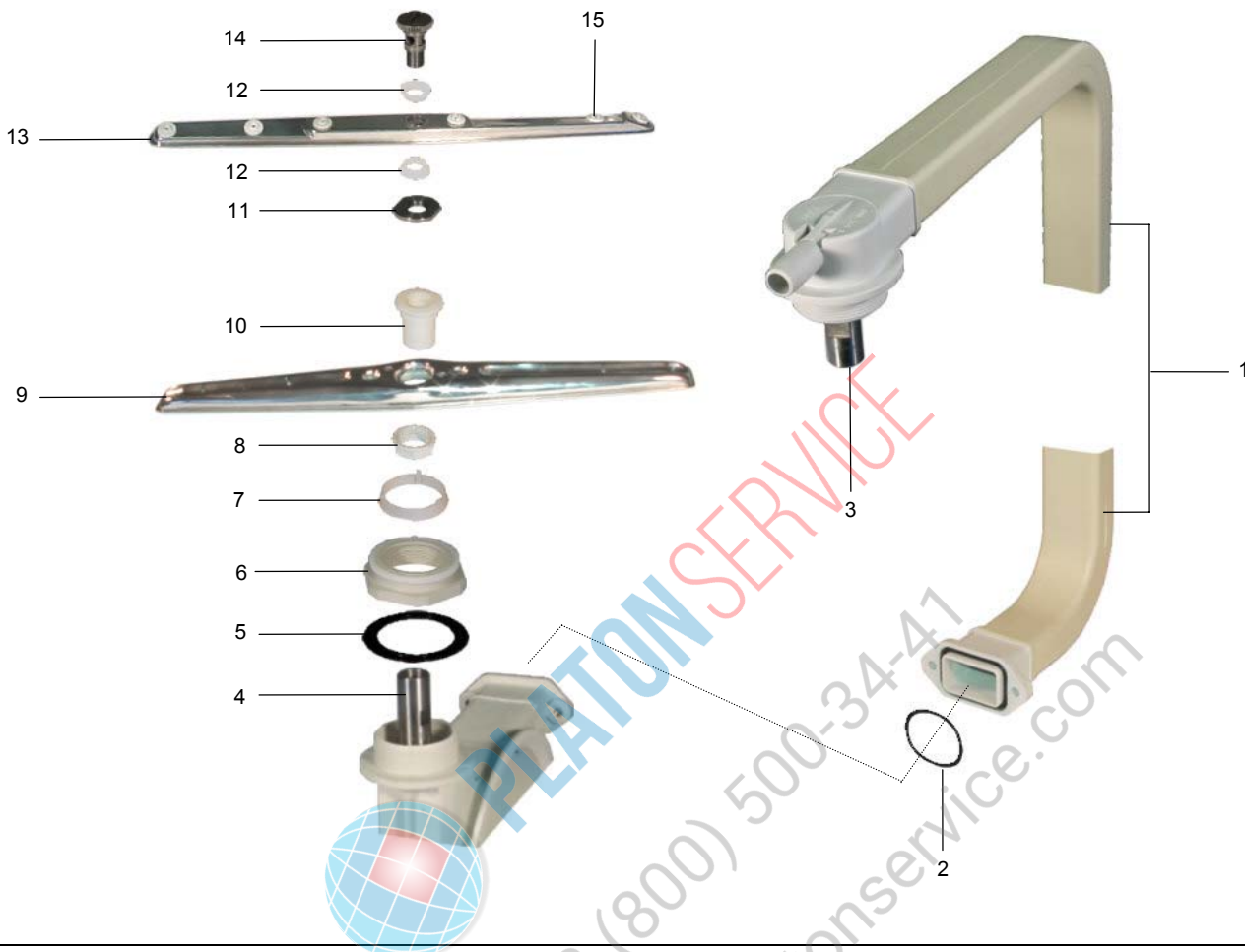
## 03.15 WASCHSYSTEM

## 03.15 WASH SYSTEM

## 03.15 SYSTEME DE LAVAGE



WV18\_16.doc  
01.0.20612805/PH1



POS	IDENT. NR. IDENT. NO.	BEZEICHNUNG	DESIGNATION	DESIGNATION
1	9514547	STEIGROHR	ASCENDING PIPE	COLONNE DE ELEVATION
2	* 9515336	O-RING	O-RING	BAGUE
3	9514452	LAGERZAPFEN OBEN	UPPER BEARING NECK	TOURILLON SUP.
4	9514453	LAGERZAPFEN UNTEN	LOWER BEARING NECK	TOURILLON INF.
5	* 9515334	GUMMIDICHTUNG	PACKING	JOINT
6	* 9514101	MUTTER	NUT	ECROU
7	* 9520931	RING	RING	BAGUE
8	* 9517398	MUTTER	NUT	ECROU
9	9517391	WASCHARM KPL.	WASH ARM CPL.	BRAS DE LAVAGE
10	* 9517397	LAGER	BEARING	PALIER
11	9517408	DISTANZSCHEIBE	DISK	DISQUE
12	* 9522439	LAGER	BEARING	PALIER
13	9517399	NACHSPÜLARM KPL.	FINAL RINSE ARM	BRAS DE RINCAGE FINAL
14	9517409	RÄNDELSCHRAUBE	KNURLED SCREW	VIS MOLETEE
15	* 9517406	DÜSE KPL.	NOZZLE CPL.	GICLEUR CPL.

## 04.10 MAGNETVENTIL

## 04.10 SOLENOID VALVE

## 04.10 ELECTROVANNE



01.07.2000/FH



POS	IDENT. NR. IDENT. NO.	BEZEICHUNG	DÉSIGNATION	DESIGNATION
		<b>FÜR ENGLAND</b>	<b>FOR ENGLAND</b>	<b>POUR ANGLETERRE</b>
1	* 9520618	AQUASTOP SYSTEM WRC 230V	AQUASTOP SYSTEM WRC 230V	SYSTEME DE AQUASTOP WRC 230V
1	* 9517775	AQUASTOP SYSTEM	AQUASTOP SYSTEM	SYSTEME DE AQUASTOP
2	9552422	DICHTUNGSSATZ MIT MENGEN- REGELER	SEAL SET WITH FLOW REGULA- TOR	JEU DE GARNITURES D'ETAN- CHEITE AVEC REGULATEUR DE DEBIT
3	* 9520085	MIKROSCHALTER	SWITCH	INTERUPTEUR
4	* 9519580	BODENSCHWIMMERSCHALTER KPL.	GROUND FLOAT SWITCH CPL.	FLOTTEUR AU SOL CPL.
		<b>OPTIONAL FÜR NIEDERLANDE</b>	<b>OPTIONAL FOR NETHERLANDS</b>	<b>OPTION POUR LES PAYS-BAS</b>
5	8004459	DOPPELNIPPEL 3/4"	DOUBLE NIPPLE 3/4"	NIPPLE DOUBLE 3/4"
6	9500454	RÜCKSCHLAGVENTIL	CHECK VALVE	CLAPET ANTI-RETOUR
7	0217013	MUFFE 3/4"	MUFF 3/4"	MANCHON 3/4"
8	0408225	DICHTUNG	SEAL	GARNITURE D'ETANCHEITE
9	9555278	EINLEGETEIL FÜR RÜCKSCHLAG- VENTIL	INSERTION PART FOR CHECK VALVE	PIECE D'INSERTION POUR CLA- PET ANTI-RETOUR



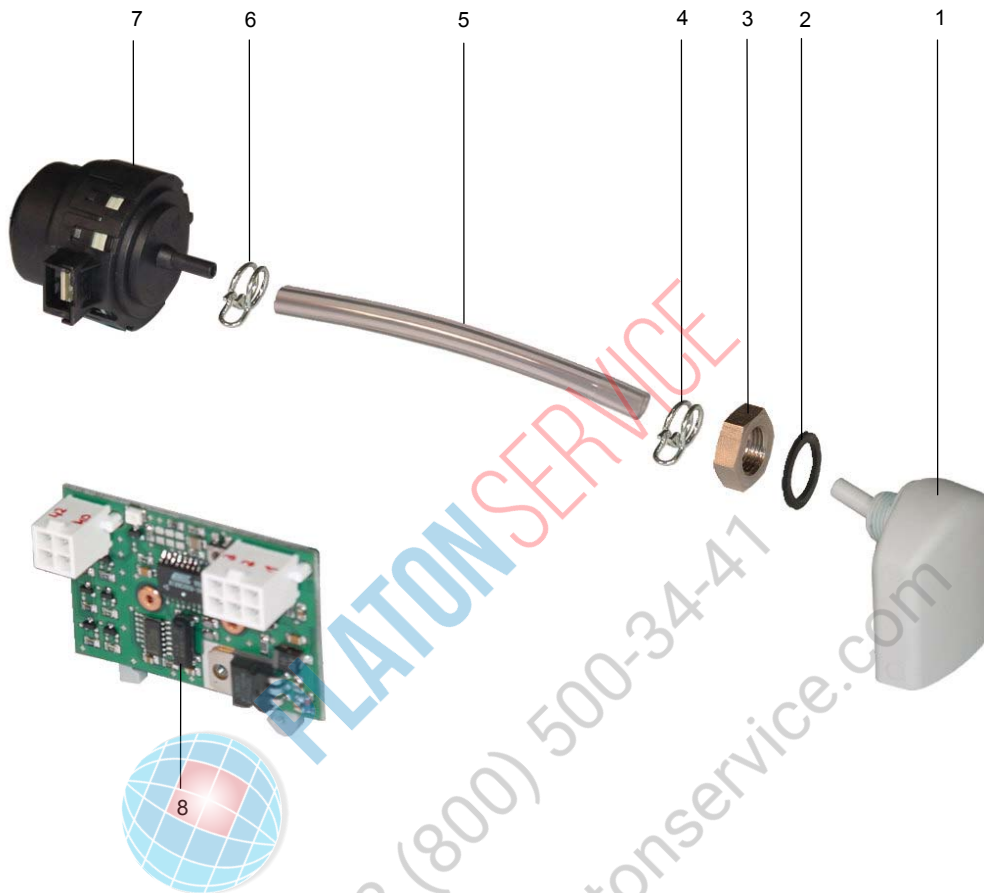
## 06.05 NIVEAUREGELUNG

## 06.05 LEVEL CONTROL

## 06.05 REGULATION DE NIVEAU



Nvr6\_5.doc  
01.06.2000/FH



POS	IDENT. NR. IDENT. NO.	BEZEICHNUNG	DESIGNATION	DESIGNATION
1	* 9515955	LUFTFALLE	AIR TRAP	CHAMBRE DE COMPRESSION
2	* 9515964	DICHTUNG	PACKING	JOINT
3	9515957	MUTTER 3/8"	NUT 3/8"	ECROU 3/8"
4	* 9500045	SCHLAUCHKLEMME GELB	HOSE WIRE CLAMP YELLOW	COLLIER DE SERRAGE JAUNE
5	* 0260006	SCHLAUCH KLARSICHT Ø5	HOSE TRANSPARENT Ø5	TUYAU TRANSPARENT Ø5
6	* 9500044	SCHLAUCHKLEMME SILBER	HOSE WIRE CLAMP SILVER	COLLIER DE SERRAGE ARGENT
7	* 9547086	NIVEAUSCHALTER	LEVEL SWITCH	INTERRUPTEUR DE NIVEAU
8	* 9520149	PLATINE NIV 1	BOARD NIV 1	PLATINE NIV 1



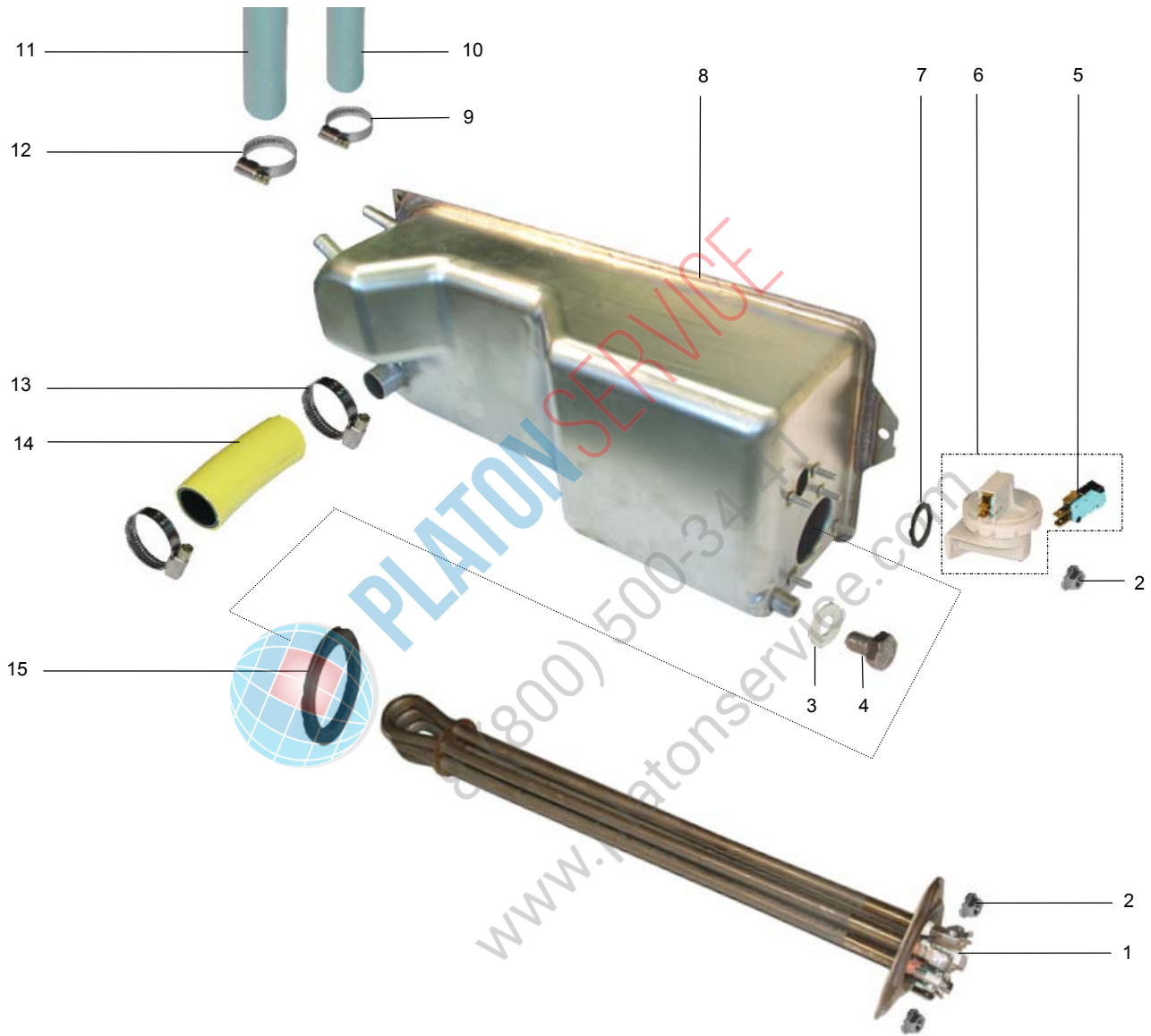
**08.24 EINBAUBOILER**

**08.24 INCORPORATED BOILER**

**08.24 SURCHAUFFEUR INCORPORE**



BH8\_24.doc  
01.07.2000/FH



## 08.24 EINBAUBOILER

## 08.24 INCORPORATED BOILER

## 08.24 SURCHAUFFEUR INCORPORE



BH8\_24.doc  
01.07.2000/FH

POS	IDENT. NR. IDENT. NO.	BEZEICHNUNG	DESIGNATION	DESIGNATION
1	* 9519586	HEIZKÖRPER 3 KW MIT THERMO- SICHERUNG	HEATING ELEMENT 3 KW WITH THERMAL PROTECTION	RESISTANCE 3 KW AVEC PRO- TECTION THERMIQUE
	* 9519587	HEIZKÖRPER 4,5 KW MIT THER- MOSICHERUNG	HEATING ELEMENT 4,5 KW WITH THERMAL PROTECTION	RESISTANCE 4,5 KW AVEC PRO- TECTION THERMIQUE
	* 9519588	HEIZKÖRPER 6 KW MIT THER- MOSICHERUNG	HEATING ELEMENT 6 KW WITH THERMAL PROTECTION	RESISTANCE 6 KW AVEC PRO- TECTION THERMIQUE
	* 9519590	HEIZKÖRPER 7,5 KW MIT THER- MOSICHERUNG	HEATING ELEMENT 7,5 KW WITH THERMAL PROTECTION	RESISTANCE 7,5 KW AVEC PRO- TECTION THERMIQUE
2	0335008	MUTTER M5	NUT M5	ECROU M5
3	0408001	DICHTUNG	PACKING	JOINT
4	0302006	SCHRAUBE M8X15	SCREW M8X15	VIS M8X15
5	* 9544800	MIKROSCHALTER	SWITCH	INTERRUPTEUR
6	* 9519033	NIVEAUSCHALTER KPL	LEVEL SWITCH CPL	INTERRUPTEUR DE NIVEAU CPL
7	* 0401014	O-RING	O-RING	BAGUE
8	9515566	EINBAUBOILERGEHÄUSE	BOILER HOUSING	BOITE DE SURCHAUFFEUR
9	0233035	SCHLAUCHKLEMME 12/20	HOSE WIRE CLAMP 12/20	COLLIER DE SERRAGE 12/20
10	0640030	SCHLAUCH 3/8"	HOSE 3/8"	TUYAU 3/8"
11	0640012	SCHLAUCH 1/2"	HOSE 1/2"	TUYAU 1/2"
12	0233035	SCHLAUCHKLEMME 12/20	HOSE WIRE CLAMP 12/20	COLLIER DE SERRAGE 12/20
13	0233045	SCHLAUCHKLEMME 20/32	HOSE WIRE CLAMP 20/32	COLLIER DE SERRAGE 20/32
14	8005343	SCHLAUCH	HOSE	TUYAU
15	* 0101176	HEIZKÖRPERDICHTUNG	HEATING ELEMENT PACKING	JOINT DE RESISTANCE

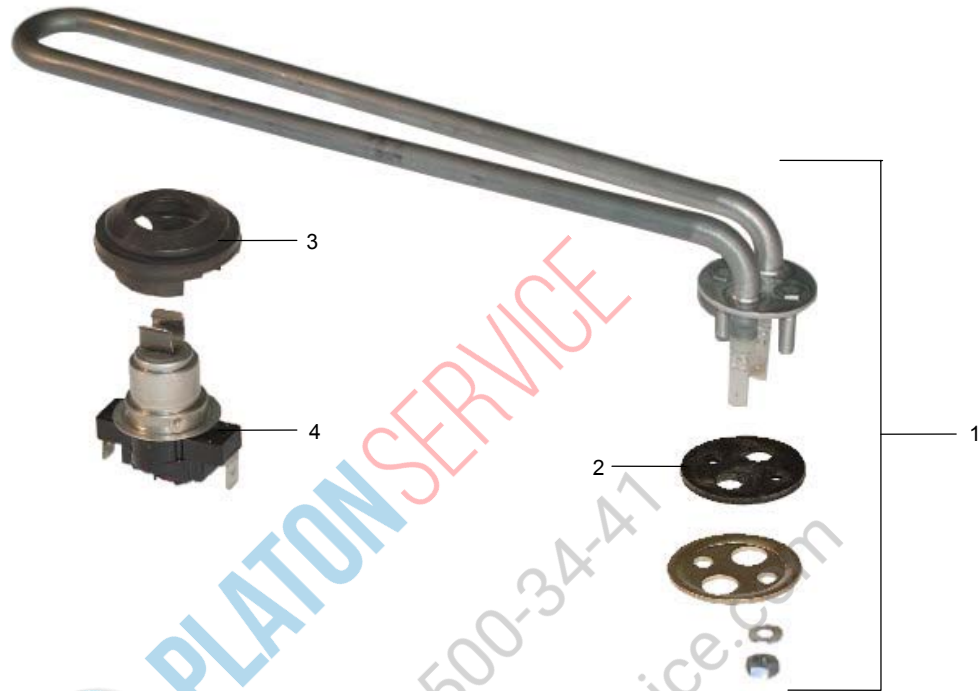
## 09.08 TANKHEIZUNG

## 09.08 TANK HEATING

## 09.08 CHAUFFAGE DE BAC



Th9\_8.doc  
01.06.2000/FH



POS	IDENT. NR. IDENT. NO.	BEZEICHNUNG	DESIGNATION	DESIGNATION
1	* 0101152	HEIZKÖRPER 2 KW	HEATING ELEMENT 2 KW	RESISTANCE 2 KW
2	* 0101175	HEIZKÖRPERDICHTUNG	HEATING ELEMENT PACKING	JOINT DE RESISTANCE
3	* 0108040	GUMMIMANSCHETTE	RUBBER PACKING	MANCHETTE EN CAOUTCHOUC
4	* 0108043	TEMPERATURBEGRENZER	TEMPERATURE LIMITER	LIMITEUR DE TEMPERATURE

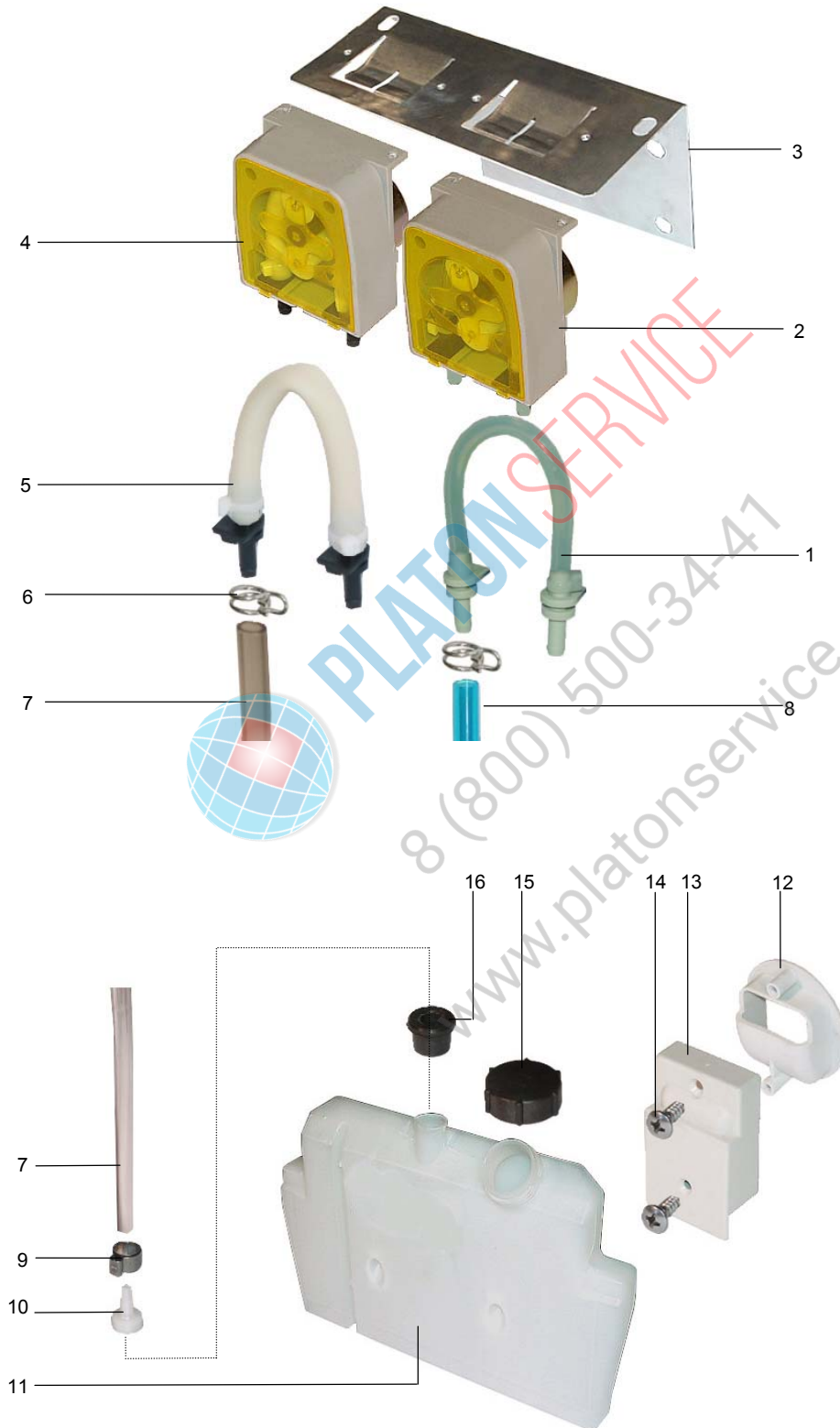
## 10.08 DOSIERGERÄTE

## 10.08 DOSING UNITS

## 10.08 DOSEURS



DOS10\_8.doc  
01.06.2000/FH



## 10.08 DOSIERGERÄTE

## 10.08 DOSING UNITS

## 10.08 DOSEURS



DOS10\_8.doc  
01.06.2000/FH

POS	IDENT. NR. IDENT. NO.	BEZEICHNUNG	DESIGNATION	DESIGNATION
1	V 9544088	SCHLAUCH KLARSPÜLER KPL.	HOSE RINSE AID CPL.	TUYAU PRODUIT TENSIO ACTIF CPL.
2	9518514	KLARSPÜLDOSIERPUMPE KPL.	RINSE AID DOSING PUMP CPL.	POMPE DE DOSAGE TENSIO ACTIF CPL.
3	9518625	KONSOLE	CONSOLE	CONSOLE
4	9518513	REINIGERDOSIERPUMPE KPL	DETERGENT DOSING PUMP CPL.	POMPE DE DOSAGE DETERGENT CPL.
5	* 9511675	SCHLAUCH REINIGER KPL	HOSE DETERGENT CPL.	TUYAU DETERGENT CPL.
6	* 9500045	SCHLAUCHKLEMME GELB	HOSE WIRE CLAMP YELLOW	COLLIER DE SERRAGE JAUNE
7	* 0260007	SCHLAUCH KLARSICHT Ø6	HOSE TRANSPARENT Ø6	TUYAU TRANSPARENT Ø6
8	* 9538712	SCHLAUCH BLAU Ø6	HOSE BLUE Ø6	TUYAU BLEU Ø6
9	0233084	SCHLAUCHKLEMME	HOSE WIRE CLAMP	COLLIER DE SERRAGE
10	* 9515054	FILTER	FILTER	FILTRE
11	* 9514091	DOSIERBEHÄLTER	CONTAINER	CONTENEUR
12	9514088	GRIF TEIL 1	HANDLE PART 1	POIGNEE PARTIE 1
13	9514089	GRIF TEIL 2	HANDLE PART 2	POIGNEE PARTIE 2
14	0330022	SCHRAUBE 4,2X13	SCREW 4,2X13	VIS 4,2X13
15	9514096	DECKEL	LID	COUVERCLE
16	* 9514093	GUMMISTUTZEN	RUBBER SOCKET	MANCHON EN CAOUTCHOUC
	9515380	SCHILD KLARSPÜLER	RINSE AID SHIELD	PLAQUE PRODUIT TENSIO ACTIF
	9515376	SCHILD REINIGER	DETERGENT SHIELD	PLAQUE DETERGENT
	0265021	TRICHTER	FUNNEL	ENTONNOIR

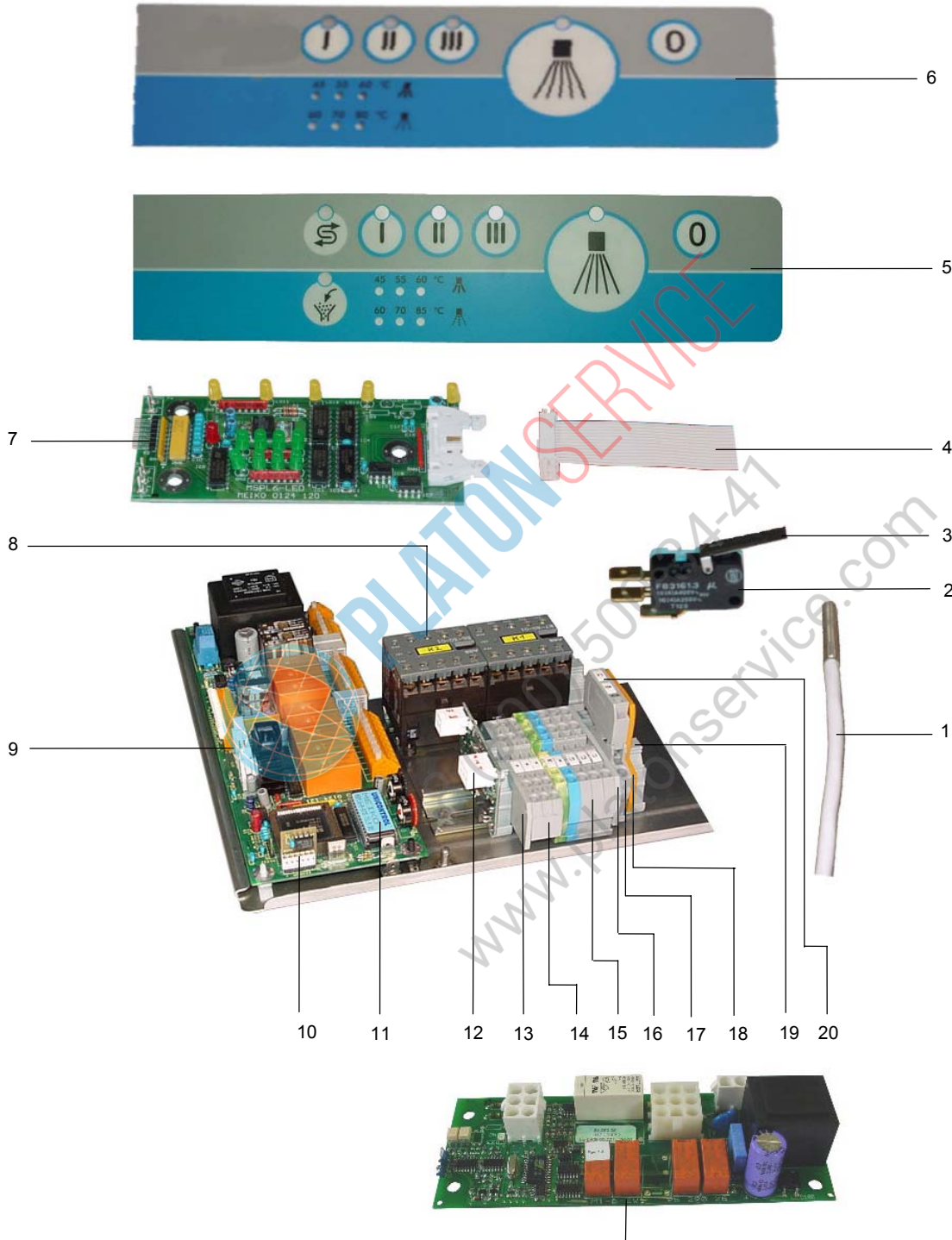
# 11.25 ELEKTRONIKSTEUERUNG

# 11.25 ELECTRONIC CONTROL

# 11.25 COMMAND DE ELECTRONIQUE



EL11\_25a.doc  
01.11.2001/FUS



## 11.25 ELEKTRONIKSTEUERUNG

## 11.25 ELECTRONIC CONTROL

## 11.25 COMMAND DE ELECTRONIQUE



EL11\_25a.doc  
01.11.2001/FUS

POS	IDENT. NR. IDENT. NO.	BEZEICHNUNG	DESIGNATION	DESIGNATION
1	* 9519620	TEMPERATURFÜHLER BOILER / TANK	TEMPERATURE PROBE BOILER / TANK	SONDE DE TEMPERATURE SUR- CHAUFFEUR / BAC
2	* 9544800	MIKROSCHALTER	SWITCH	INTERRUPTEUR
3	* 0122106	HEBEL FÜR MIKROSCHALTER	LEVER FOR SENSITIVE SWITCH	LEVIER POUR MICRORUPTEUR
4	* 9519723	FLACHBANDKABEL	RIBBON CABLE	CABLE PLAT
4	* 9533514	FLACHBANDKABEL ABGESCHIRMT	RIBBON CABLE	CABLE PLAT
5	* 9519273	FOLIENASTATUR EW	SENSOR TOUCH PANEL EW	CLAVIER SENSITIF EW
6	* 9519272	FOLIENASTATUR	SENSOR TOUCH PANEL	CLAVIER SENSITIF
7	* 9532115	DIODENPLATINE	DIODE CIRCUIT BOARD	PLATINE A DIODES
8	* 9540220	SCHÜTZ B7-30-01	CONTACTOR B7-30-01	CONTACTEUR B7-30-01
9	* 9519719	STEUERPLATINE	CONTROL BOARD	PLATINE A COMMAND
10	* 9534803	E-EPROM	E-EPROM	E-EPROM
11	* 9520591	EPROM	EPROM	EPROM
12	* 9520149	PLATINE NIV. 1	BOARD NIV. 1	PLATINE NIV. 1
13	0153071	ABSCHLUß- UND ZWISCHEN- PLATTE 2,5QMM GRAU	BINDER END COVER 2,5QMM GREY	COUVERCLE DE FERMETURE POUR BONE 2,5QMM GRIS
14	0153042	KLEMME 4-LEITER 2,5QMM GRAU	BINDER 4 CONDUCTORS 2,5QMM GREY	BORNE 4 CONDUCTEURS 2,5QMM GRIS
15	0153060	KLEMME 3-LEITER 4QMM GRAU	BINDER 3 CONDUCTORS 4QMM GREY	BORNE 3 CONDUCTEURS 4QMM GRIS
15	0153127	KLEMME 3-LEITER 4QMM BLAU	BINDER 3 CONDUCTORS 4QMM BLUE	BORNE 3 CONDUCTEURS 4QMM BLEUE
15	0153132	KLEMME 3-LEITER 4QMM GELB/GRÜN	BINDER 3 CONDUCTORS 4QMM YELLOW/GREEN	BORNE 3 CONDUCTEURS 4QMM JAUNE/VERTE
16	0153080	ABSCHLUß- UND ZWISCHEN- PLATTE 4QMM GRAU	BINDER END COVER 4QMM GREY	COUVERCLE DE FERMETURE POUR BONE 4QMM GRIS
17	0153054	SICHERUNGSKLEMME	SAFETY CLAMP	BORNE DE SECURITE
18	0153076	ABSCHLUß- UND ZWISCHEN- PLATTE	BINDER END COVER	COUVERCLE DE FERMETURE POUR BONE
19	0153288	ENDHALTER	FINAL HOLDER	SUPPORT FINAL
20	* 0145000	FEINSICHERUNG 10A	FINE-WIRE FUSE 10A	FUSIBLE P.FAIBLE INTENSITE 10A
21	9529026	LEITERPLATINE M1-6-EW1	CIRCUIT BOARD M1-6-EW1	PLATINE A COMMANDE M1-6-EW1



## 13.21 BAUGRUPPEN / EINZELTEILE

## 13.21 COMPONENT BLOCKS / PARTS

## 13.21 BLOCS / PIECES DETACHEES



BE13\_21.doc  
01.06.2000/FH



POS	IDENT. NR. IDENT. NO.	BEZEICHNUNG	DESIGNATION	DESIGNATION
1	9516568.03	SEITENVERKLEIDUNG LINKS	SIDE CLADDING, LEFT	REVETEMENT LATERAL GAUCHE
1	9530704.03	SEITENVERKLEIDUNG LINKS FÜR EW	SIDE CLADDING, LEFT	REVETEMENT LATERAL GAUCHE
2	9522284	ABDECKUNG	COVER	RECOUVREMENT
2	9532404	ABDECKUNG FÜR EW	COVER	RECOUVREMENT
3	9516571	LÜFTUNGSBLECH HINTEN	VENT SHEET, REAR SIDE	TOLE DE VENTILATION, ARRIERE
3	9530701	LÜFTUNGSBLECH HINTEN FÜR EW	VENT SHEET, REAR SIDE	TOLE DE VENTILATION, ARRIERE
4	9516569	VERKLEIDUNG HINTEN	CLADDING, BACK	REVETEMENT ARRIERE
5	9516568.04	SEITENVERKLEIDUNG RECHTS	SIDE CLADDING, RIGHT	REVETEMENT LATERAL DROIT
5	9530704.04	SEITENVERKLEIDUNG RECHTS FÜR EW	SIDE CLADDING, RIGHT	REVETEMENT LATERAL DROIT
6	9514190	TÜR KPL.	DOOR CPL.	PORTE CPL
7	9514477	FRONTBLECH	FRONT SHEET	TOLE FRONTALE
	9518730	TÜRDICHTUNG	DOOR PACKING	JOINT DE PORTE
	9521635	BODENWANNE	VAT	CUVE
	0460035	KUNSTOFFFUß	PLASTIC FOOT	PIED EN PLASTIQUE
	9515464	ABDECKSIEB KPL.	COVERING SIEVE CPL.	RECOUVREMENT DE TAMIS CPL.
	9533300	ABDECKSIEB KPL. EW	COVERING SIEVE CPL. IS	RECOUVREMENT DE TAMIS CPL.AI

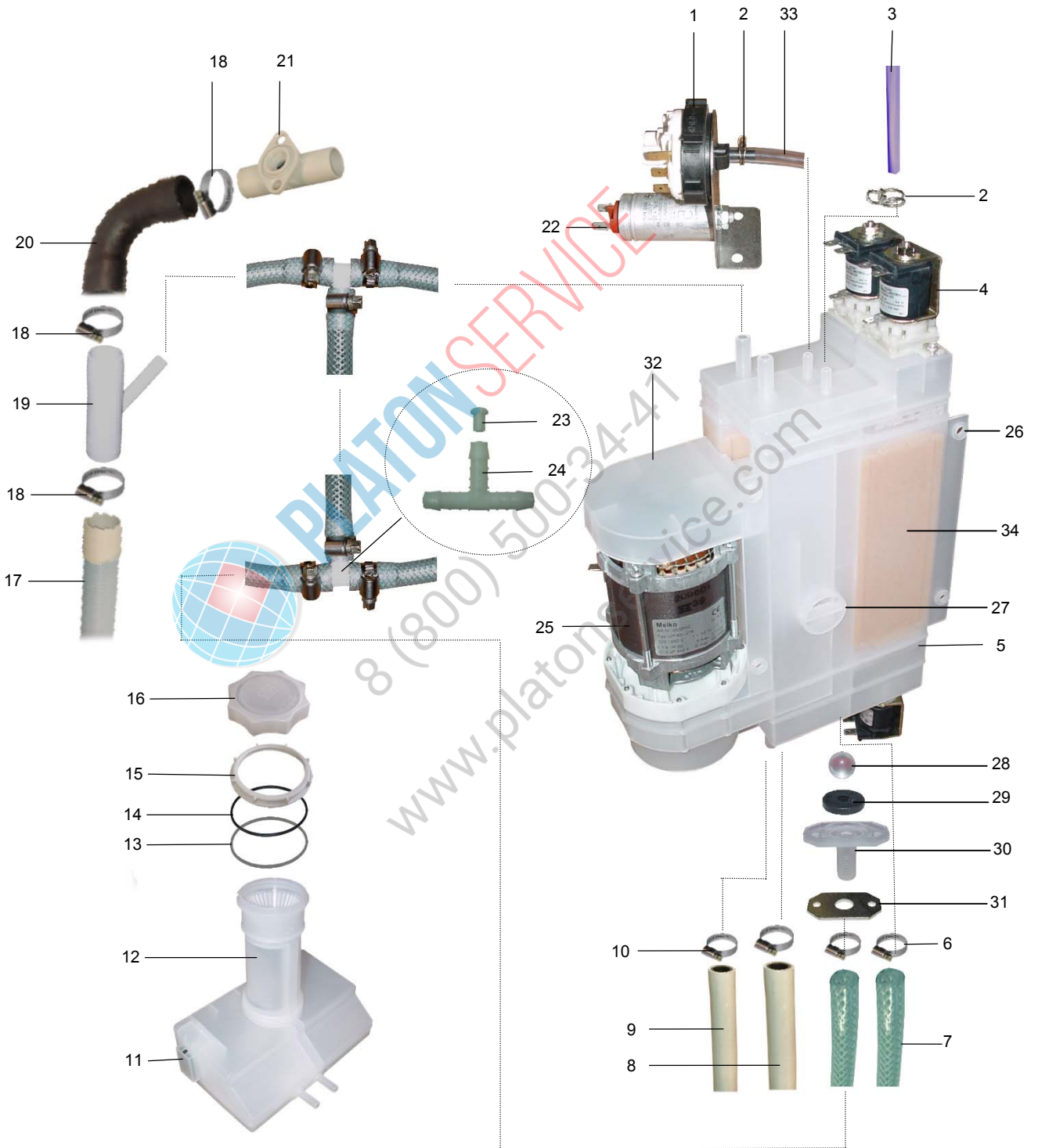
# 16.02 EINBAUWASSERENTHÄRTER

# 16.02 INCORPORATED SOFTENER

# 16.02 ADOUCISSEUR INCORPORE



EW16\_2.doc  
01.11.2001/FUS



## 16.02 EINBAUWASSERENTHÄRTER

## 16.02 INCORPORATED SOFTENER

## 16.02 ADOUCISSEUR INCORPORE



EW16\_2.doc  
01.11.2001/FUS

POS	IDENT. NR. IDENT. NO.	BEZEICHNUNG	DESIGNATION	DESIGNATION
1	* 0130026	NIVEAUSCHALTER	LEVEL SWITCH	INTERRUPTEUR DE NIVEAU
2	* 9500045	SCHLAUCHKLEMME GELB	HOSE WIRE CLAMP YELLOW	COLLIER DE SERRAGE JAUNE
3	* 9538712	SCHLAUCH KLARSICHT BLAU Ø6	HOSE TRANSPARENT BLUE Ø6	TUYAU TRANSPARENT BLEU Ø6
4	9528978	MAGNETVENTIL 230V 50HZ	SOLENOID VALVE 230V 50HZ	ELECTROVANNE 230V 50HZ
5	9527336	WASSERENTHÄRTUNGSGERÄT OHNE POS.32	INCORPORATED SOFTENER WITHOUT POS.32	ADOUCCISSEUR INCORPORE SANS POS.32
6	0233036	SCHLAUCHKLEMME 10/16	HOSE WIRE CLAMP 10/16	COLLIER DE SERRAGE 10/16
7	9534470	SCHLAUCH	HOSE	TUYAU
8	0640012	SCHLAUCH 1/2"	HOSE 1/2"	TUYAU 1/2"
9	0640030	SCHLAUCH 3/8"	HOSE 3/8"	TUYAU 3/8"
10	0233035	SCHLAUCHKLEMME 12/20	HOSE WIRE CLAMP 12/20	COLLIER DE SERRAGE 12/20
11	0122070	REEDSCHALTER	SWITCH	INTERRUPTEUR
12	9528948	SALZLÖSEBEHÄLTER	SALT DISSOLVING CONTAINER	RESERVOIR-DISSOLUTION DU SEL
13	9534626	STÜTZRING	SUPPORT RING	BAGUE DE SUPPORT
14	9533155	O-RING	O-RING	BAGUE
15	9528958	MUTTER	NUT	ECROU
16	9532583	DECKEL KPL.	LID CPL.	COUVERCLE CPL.
17	0640037	SCHLAUCH	HOSE	TUYAU
18	0233045	SCHLAUCHKLEMME 20/32	HOSE WIRE CLAMP 20/32	COLLIER DE SERRAGE 20/32
19	9533227	SCHLAUCHVERBINDUNG Y-FORM	Y HOSE CONNECTION	Y CONNEXION DE TUYAU
20	9514680	SCHLAUCH	HOSE	TUYAU
21	9515230	BELÜFTUNGSVENTIL	VENT VALVE	VALVE D'AERATION
22	* 9520030	KONDENSATOR	CONDENSER	CONDENSEUR
23	9534818	DROSSEL	THROTTLE	ETRANGLEMENT
24	9534819	SCHLAUCHVERBINDUNG T-FORM	T HOSE CONNECTION	T CONNEXION DE TUYAU
25	9607881	DRUCKSTEIGERUNGSPUMPE 220-240V 50HZ	BOOSTER PUMP 220-240V 50HZ	SURPRESSEUR 220-240V 50HZ
	9523844	GLEITRINGDICHTUNG	AXIAL FACE SEAL	GARNITURE ETANCHE A ANNEAU GLISSANT
26	9511585	O-RING 12X3 (NICHT ABGEBILDET)	O-RING 12X3 (NOT DISPLAYED)	BAGUE 12X3 (PAS D'IMAGE)
27	0650076	DICHTUNG (NICHT ABGEBILDET)	SEAL (NOT DISPLAYED)	GARNITURE D'ETANCHEITE (PAS D'IMAGE)
28	9529661	KUGEL FÜR RÜCKSCHLAGVENTIL	BALL FOR CHECK VALVE	ROBINET POUR CLAPET ANTI- RETOUR
29	9527332	DICHTUNG FÜR RÜCKSCHLAG- VENTIL	PACKING FOR CHECK VALVE	JOINT POUR CLAPET ANTI- RETOUR
30	9527331	ANSCHLUßSTUTZEN FÜR RÜCK- SCHLAGVENTIL	CONNECTION PIECE FOR FOR CHECK VALVE	PIECE DE CONNEXION POUR CLAPET ANTI-RETOUR
31	9553043	FLANSCHPLATTE	FLANGE PLATE	PLAQUE DE BRIDE
32	9532612	ABDECKUNG	COVER	RECOUVREMENT
33	* 0260007	SCHLAUCH KLARSICHT Ø6	HOSE TRANSPARENT Ø6	TUYAU TRANSPARENT Ø6
34	9603362	BEHÄLTER OHNE PUMPE/VENTILE/DECKEL	STORAGE TANK WITHOUT PUMP/VALVE/COVER	RESERVOIR SANS POMPE/VIDANGE/ RECOU- VERMENT

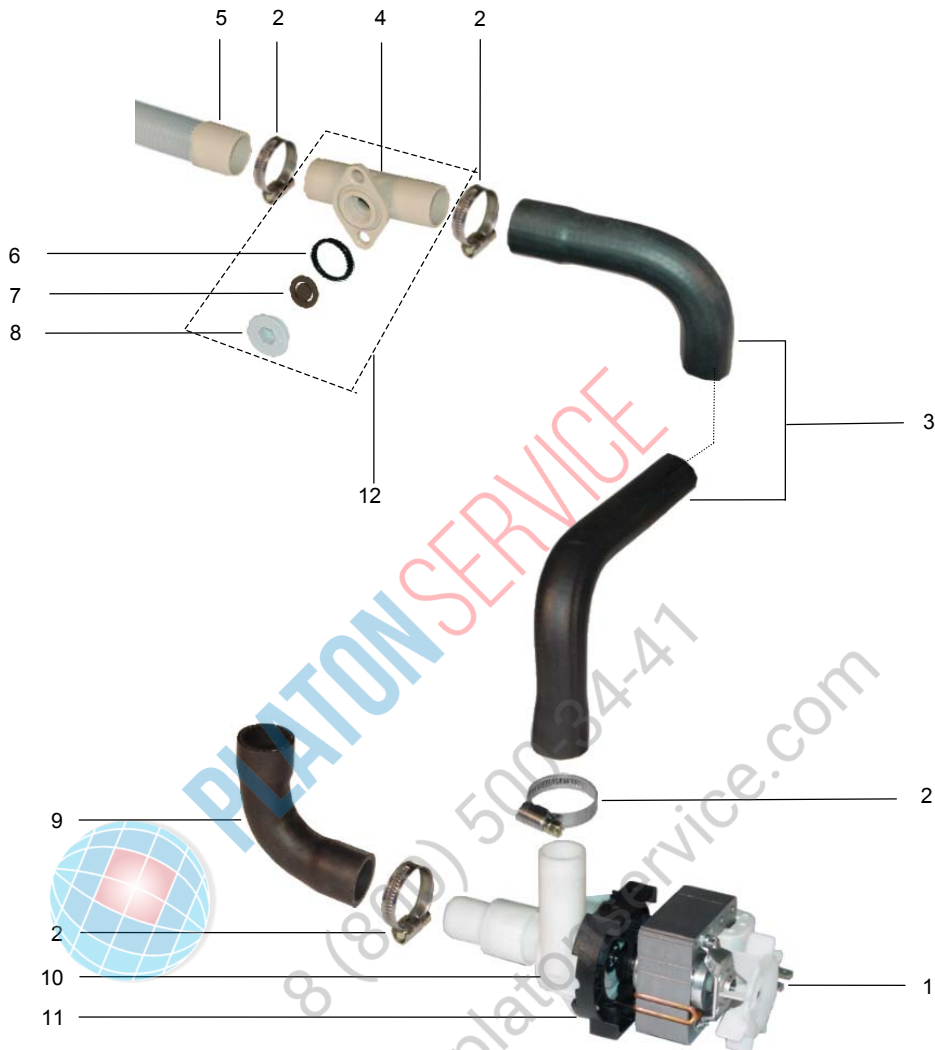
## 18.04 LAUGENPUMPE

## 18.04 DRAIN PUMP

## 18.04 POMPE DE VIDANGE



Lp18\_4.doc  
01.06.2000/FH



POS	IDENT. NR. IDENT. NO.	BEZEICHNUNG	DESIGNATION	DESIGNATION
1	* 9515059	LAUGENPUMPE KPL.	DRAIN PUMP CPL.	POMPE DE VIDANGE CPL.
2	0233045	SCHLAUCHKLEMME 20/32	HOSE WIRE CLAMP 20/32	COLLIER DE SERRAGE 20/32
3	9517067	SCHLAUCH	HOSE	TUYAU
4	9515230	BELÜFTUNGSVENTIL	VENT VALVE	VALVE D'AERATION
5	0640037	SCHLAUCH	HOSE	TUYAU
6	0401016	O-RING 21X2	O-RING 21X2	BAGUE 21X2
7	9515234	DICHTUNG	PACKING	JOINT
8	9515231	SCHRAUBE	SCREW	VIS
9	9514680	SCHLAUCH	HOSE	TUYAU
10	9523849	PUMPENGEHÄUSE	PUMP HOUSING	CORPS DE POMPE
11	* 9523850	O-RING	O-RING	BAGUE
12	9515229	BELÜFTUNGSVENTIL KPL.	VENT VALVE CPL.	VALVE D'AERATION CPL.,

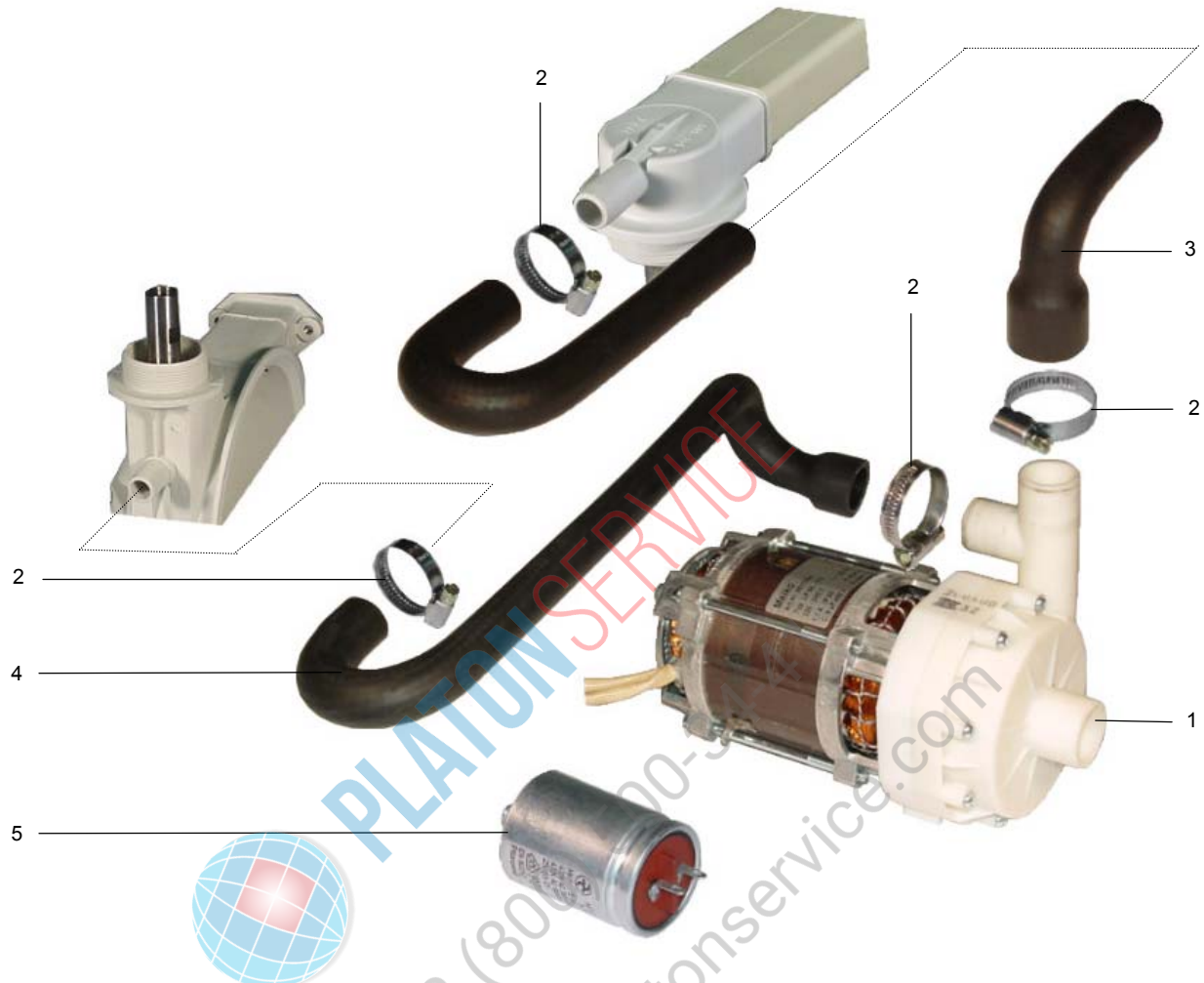
## 22.5 DRUCKSTEIGERUNGSPUMPE

## 22.5 BOOSTER PUMP

## 22.5 SURPRESSEUR



DSP22\_5.doc  
01.06.2000/FH



POS	IDENT. NR. IDENT. NO.	BEZEICHNUNG	DESIGNATION	DESIGNATION
1	* 9517934	DRUCKSTEIGERUNGSPUMPE KPL.	BOOSTER PUMP CPL.	SURPRESSEUR CPL.
	9523266	PUMPENGEHÄUSE	PUMP HOUSING	CORPS DE POMPE
	* 9523267	PUMPENLAUFRAD	PUMP WHEEL	ROUE DE POMPE
V	9523844	GLEITRINGDICHTUNG KPL.	SLIDING SEAL CPL.	JOINT AXIAL CPL.
	* 9523260	O-RING	O-RING	BAGUE
2	0233045	SCHLAUCHKLEMME 20/32	HOSE WIRE CLAMP 20/32	COLLIER DE SERRAGE 20/32
3	9518796	SCHLAUCH	HOSE	TUYAU
4	9518794	SCHLAUCH	HOSE	TUYAU
5	* 9520030	KONDENSATOR	CONDENSER	CONDENSEUR

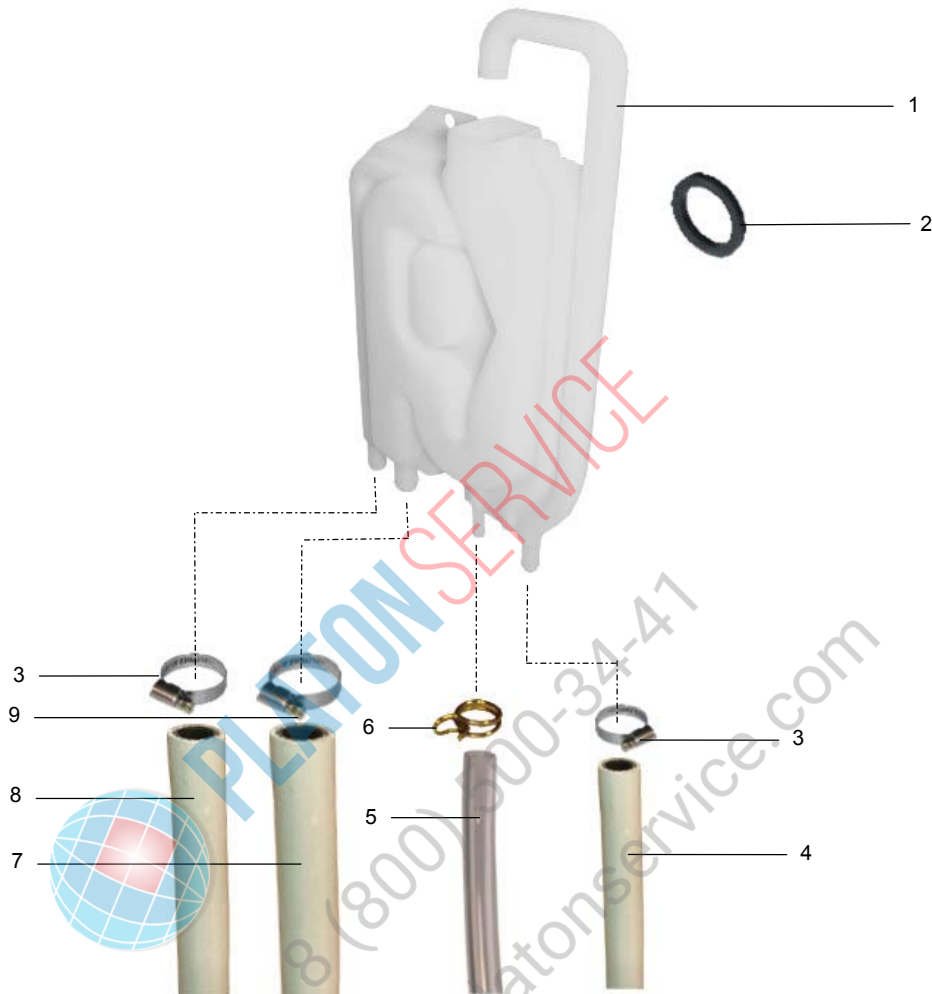
## 24.3 FREIER AUSLAUF

## 24.3 AIR GAP

## 24.3 ECOULEMENT LIBRE



FA24\_3.doc  
01.11.2001/FUS



POS	IDENT. NR. IDENT. NO.	BEZEICHNUNG	DESIGNATION	DESIGNATION
1	9523195	FREIER AUSLAUF KPL.	AIR GAP CPL.	ECOULEMENT LIBRE CPL.
2	* 0650076	DICHTUNG	PACKING	JOINT
3	0233036	SCHLAUCHKLEMME 10/16	HOSE WIRE CLAMP 10/16	COLLIER DE SERRAGE 10/16
4	9517775	AQUASTOP SYSTEM	AQUASTOP SYSTEM	SYSTEME DE AQUASTOP
4	9520618	AQUASTOP SYSTEM WRC	AQUASTOP SYSTEM WRC	SYSTEME DE AQUASTOP WRC
5	9538712	SCHLAUCH BLAU Ø6	HOSE BLUE Ø6	TUYAU BLEU Ø6
6	9500045	DRAHTSCHLAUCHKLEMME GELB	HOSE WIRE CLAMP YELLOW	COLLIER DE SERRAGE JAUNE
7	0640012	SCHLAUCH 1/2"	HOSE 1/2"	TUYAU 1/2"
8	0640030	SCHLAUCH 3/8"	HOSE 3/8"	TUYAU 3/8"
9	0233043	SCHLAUCHKLEMME 12/22	HOSE WIRE CLAMP 12/22	COLLIER DE SERRAGE 12/22



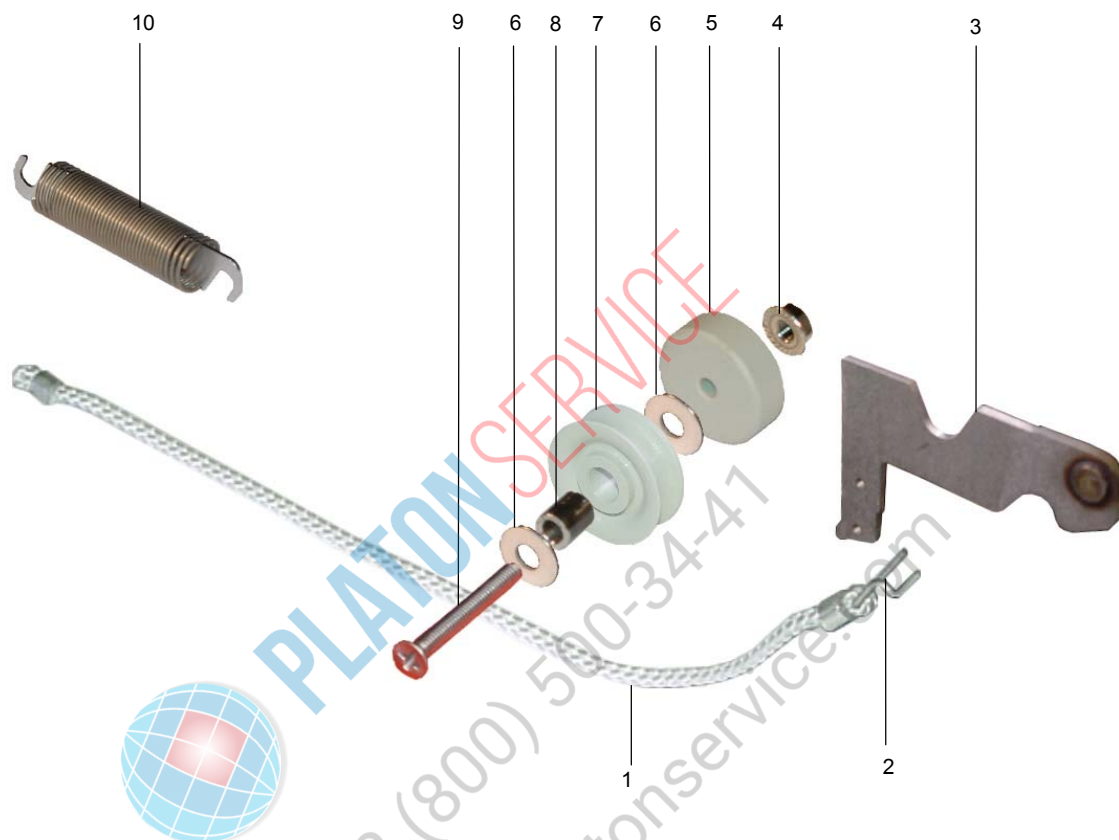
## 25.1 TÜRGEWICHTSAUSGLEICH

## 25.1 DOOR COUNTERWEIGHT

## 25.1 EQUILLIBRAGE DE POIDS DE PORTE



TA25\_1.doc  
01.07.2000/FH



POS	IDENT. NR. IDENT. NO.	BEZEICHNUNG	DESIGNATION	DESIGNATION
1	V 0435151	SEIL	ROPE	CORDE
2	* 0435150	SEILHAKEN	ROPE HOOK	CROCHET
3	9516557.04	TÜRSCHARNIER LINKS KPL.	DOORHINGE LEFT CPL.	PORTE A CHARNIERE GAUCHE CPL.
3	9516557.03	TÜRSCHARNIER RECHTS KPL.	DOORHINGE RIGHT CPL.	PORTE A CHARNIERE DROIT CPL.
4	0335008	MUTTER M5	NUT M5	ECROU M5
5	9520727	ABSTANDSROLLE	DISTANCE ROLL	ROULEAU DE DISTANCE
6	0340020	SCHEIBE	DISK	DISQUE
7	* 9600964	SEILROLLE	ROPE ROLLER	ROULEAU POUR CORDE
8	9520736	LAGERRING	BEARING RING	BAGUE DE PALIER
9	0306122	SCHRAUBE M5X30	SCREW M5X30	VIS M5X30
10	V 9521764	ZUGFEDER KPL.	TENSION SPRING CPL.	RESSORT DE TENSION CPL.





**PLATON**SERVICE

8 (800) 500-34-47

[www.platonservice.com](http://www.platonservice.com)

## Das Programm auf einen Blick

1

### Spülautomaten mit stationärem Waschverfahren

Geschirr- und Gläserspülautomaten;  
Topf- und Behälterspülautomaten;  
Salat- und Gemüsewaschautomaten

2

### Spülautomaten mit Durchlaufsystem

Geschirrspülautomaten mit Bandtransport-,  
Korbtransport- oder Umlaufsystem

3

### Spezialspülanlagen

Vollautomatische Spülanlagen für Geschirr,  
Tablets und Besteck; Flight-Catering-  
Anlagen; Industriespülautomaten; Trolley-,  
Behälter- und Transportwagenspülanlagen

4

### Förderanlagen

Tablett- und Geschirrtransportbänder,  
Geschirrsortier- und Stapleinrichtungen

5

### Speisereste-Behandlungsanlagen

Maschinen und Anlagen zur Aufbereitung  
von Speiseresten für eine umweltgerechte  
Entsorgung

6

### Großkücheneinrichtungen

Geräte und Mobiliar für Relais- und Stations-  
küchen; Transportwagen; Tablett- und Teller-  
stapler; Tische, Schränke und Regale aus  
Edelstahl; diverse Organisationsmittel

7

### Sanitäreinrichtungen für Krankenhäuser und Heime

Reinigungs- und Desinfektionsautomaten  
für Steckbecken und andere Pflegegeschirre;  
Pflegekombinationen; Komplettausstattung  
für Unreine Arbeitsräume

## Our product range

Automatic dishwashing machines  
with fixed washing system

### Belt conveyor and rack transport machines

for continuous throughput operations

### Special purpose warewashing solutions

such as semi and fully automatic systems,  
designed for the catering industry in general

### Conveying systems

for vertical and horizontal transport of trays  
and dishes

### Food waste treatment systems

Water conditioning appliances

### Central wash-up equipment

Tables, cabinets, tray and plate stackers

### Sanitary appliances for healthcare establishments

Automatic cleaning and disinfection  
appliances for bedpans and other care  
utensils

## Notre gamme de production

Lave-vaisselle à procéder de lavage  
stationnaire

Automates de lavage

### Lave-vaisselle automatiques à passage continu

Lave-vaisselle automatiques à convoyeur et  
à transport de paniers

### Lave-vaisselle spéciaux

Installations de lavage entièrement  
automatiques et semi-automatiques,  
lave-vaisselle industriels

### Installations de transport

pour le transport vertical et horizontal de  
plateaux

### Installations de traitement de déchets alimentaires

ainsi que des installations de traitement  
d'eau

### Installations pour grandes cuisines

Tables, empileurs de plateaux et d'assiettes

### Installations sanitaires pour hôpitaux et maisons de soins

Automates de nettoyage et de désinfection,  
combinés de soins



MEIKO Maschinenbau GmbH & Co. KG  
Englerstr. 3 · 77652 Offenburg · Germany  
Tel. + 49 (0)781/203-0  
Fax +49 (0)781/203-1274  
e-mail: info@meiko.de · www.meiko.de